

Bewegungsmelder - Professional Line

IS 345

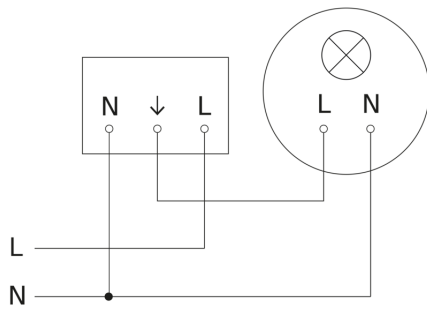
COM1 - Deckeneinbau eckig
EAN 4007841 079673
Art.-Nr. 079673



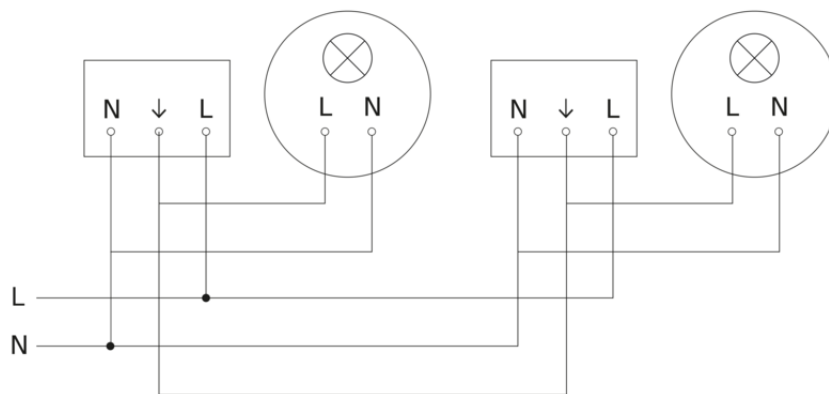
IS 345

COM1 - Deckeneinbau eckig
EAN 4007841 079673
Art.-Nr. 079673

Schaltplan Master



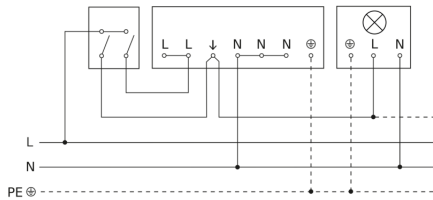
Schaltplan Vernetzung mehrerer Sensoren



IS 345

COM1 - Deckeneinbau eckig
EAN 4007841 079673
Art.-Nr. 079673

Schaltplan Anschluss über Serienschalter für Hand- und Automatik-Betrieb



Schaltplan Anschluss über einen Wechselschalter für Dauerlicht- und Automatik-Betrieb

